

BDP-xD

1	2	3	4	5	6
Stainless steel design	Easy and simple maintenance	Adjustable speed of the conveyor and disk blades using the frequency converter	Fast and simple adjustment of the cutting blade height and cutting depth	Butterfly cut leaves an aesthetic, almost invisible separation mark	Manufactured to make two different cuts: partial cut on one side, and partial cut on both sides
Conception en acier inoxydable	Maintenance facile et simple	Vitesse réglable du convoyeur et des lames circulaires à l'aide du convertisseur de fréquence	Réglage rapide et simple de la hauteur et de la profondeur de coupe de la lame de coupe	La coupe papillon laisse une marque de séparation esthétique, presque invisible	Fabriqué pour faire deux coupes différentes: coupe partielle d'un côté et coupe partielle des deux côtés



Visit us
Visitez-nous

www.dovaina.it
sales@dovaina.it

dovaina

- BDP-2D-500
- BDP-2D-ANGLE
- BDP-4D-700

up to / jusqu'à

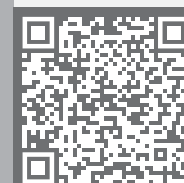
4

discs
disques

up to / jusqu'à

15000

pcs. per hour
pcs. par heure





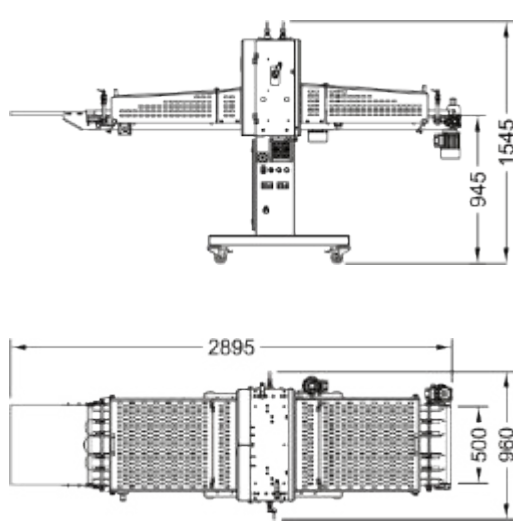
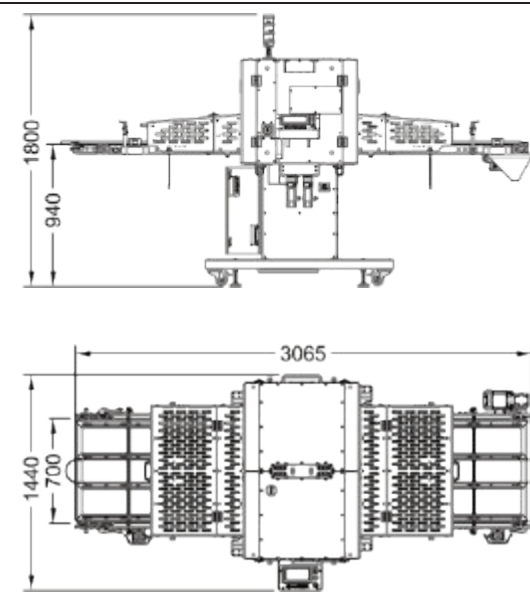
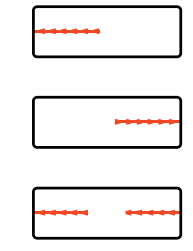
Horizontal slicing machine Machine de tranchage horizontal

Horizontal cutting machines with disk blades
Machine de tranchage horizontal avec lames de disque

**COMPARE THE MODELS /
COMPARER LES MODÈLES**



**COMPARE THE MODELS /
COMPARER LES MODÈLES**

	BDP-2D-500	BDP-2D-ANGLE	BDP-4D-700		
Disc / Disque	2	2	4	Disc / Disque	
Product height / Hauteur du produit	25-80 mm	30-65 mm	25-80 mm	Product height / Hauteur du produit	
Product width, hinge cut Largeur du produit, coupe à charnière	up to 70 mm (cutting in two rows on one side) / jusqu'à 70 mm (coupe en deux rangées d'un côté)	45-90 mm (cutting in two rows) / 45-90 mm (coupe en deux rangées)	up to 90 mm (cutting in two rows on one side) / jusqu'à 90 mm (coupe en deux rangées d'un côté)	Product width, hinge cut Largeur du produit, coupe à charnière	
Product width, butterfly cut Largeur du produit, coupe papillon	up to 150 mm (cutting in one row, on both sides at the same time) / jusqu'à 150 mm (coupe en deux rangées, des deux côtés en même temps)		up to 180 mm (cutting in two rows, on both sides at the same time) / jusqu'à 180 mm (coupe en deux rangées, des deux côtés en même temps)	Product width, butterfly cut Largeur du produit, coupe papillon	
Working width / Largeur de travail	500 mm	-	700 mm	Working width / Largeur de travail	
Cut height / Hauteur de coupe	15-50 mm	15-50 mm	15-50 mm	Cut height / Hauteur de coupe	
Capacity (up to pcs./min)* / Capacité (jusqu'à pcs./min)*	100	100	250	Capacity (up to pcs./min)* / Capacité (jusqu'à pcs./min)*	
Power input / Entrée d'alimentation	2 kW, 9 A	2.3 kW, 3 A	5.3 kW, 8 A	Power input / Entrée d'alimentation	
Power supply / Source d'alimentation	230V, 50/60 Hz	3x400V, 50/60 Hz	3x400V, 50/60 Hz	Power supply / Source d'alimentation	
Suitable products / Produits adaptés	 Hamburger bun / pain à hamburger Baguette, "hot dog" type bun / baguette, pain à hot-dog		 Hamburger bun / pain à hamburger Baguette, "hot dog" type bun / baguette, pain à hot-dog		Suitable products / Produits adaptés
<p>The BDP-xD is a professional bread slicer designed for horizontal partial cutting of baguettes, and hamburger, hot dog, and other buns. Manufactured to make two different cuts: a partial cut on one side, and a partial cut on both sides leaving a small uncut part in the middle / La BDP-xD est une machine à trancher spécialement conçue pour la découpe partielle horizontale de baguettes, de hamburgers, de hot-dogs et d'autres petits pains. Fabriqué pour faire deux coupes différentes: une coupe partielle d'un côté et une coupe partielle des deux côtés laissant une petite partie non coupée au milieu</p>					<p>Possible blade layout / Disposition possible des bandes</p> 

* depending on the product size / selon la taille du produit

**Additional options /
Options supplémentaires:**

- Fully automatic control and adjustment via the HMI display /
contrôle et réglage entièrement automatiques via l'écran HMI
- Integration into semi-automatic and automatic lines /
Intégration dans des lignes semi-automatiques et automatiques

- Positioning of products before the slicer / Positionnement des
produits avant la trancheuse
- Positioning of products after the slicer / Positionnement des
produits après la trancheuse